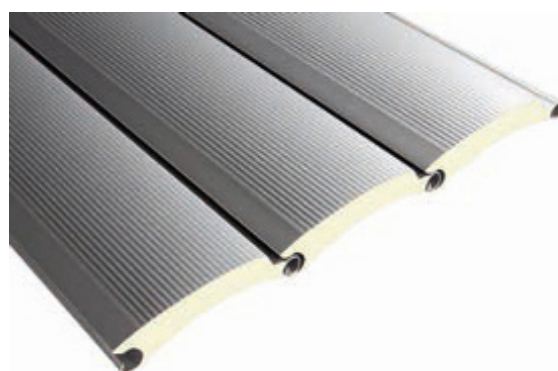


Rolltorschystem RTS 3080

- Gelenkartig verbundene Profile für max. Stabilität bei höchster Belastbarkeit
- Für max. Torbreite bis 10 m
- Robuste geschweißte Stahlwelle
- Rollgeformte, doppelwandig isolierte Ausführung aus Stahl
- Kein Verschieben oder Verhaken des Behangs in der Führungsschiene möglich

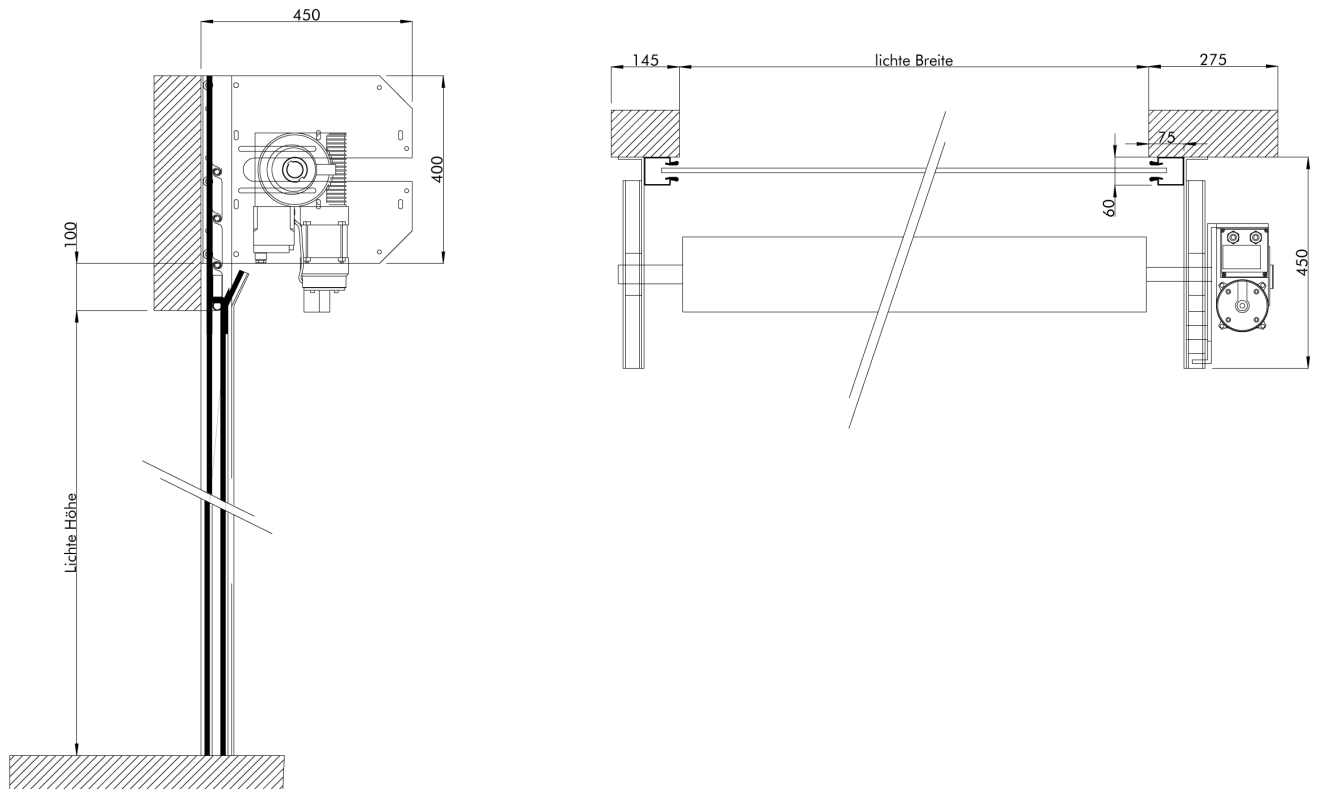


SSB Straßenbahnwelt Stuttgart



Das doppelwandige Stahlprofil ist verzinkt und mit FCKW-freier PU-Auschäumung besonders widerstandsfähig.

Rolltorssystem RTS 3080



Technische Daten	RTS 3080
Max. Torgröße bei Windlastklasse 2	10.000 mm
Profilhöhe	109 mm
Profil-Oberfläche	Außenseite microprofilert, Innenseite glatt mit Hohlkehle
Standardfarben	RAL 9002, RAL 9006
Sonderfarben	außen und innen RAL
Ohne Farbbeschichtung	verzinkt
Behang -Gewicht	ca. 10,3 kg/m ²
Wärmedurchgang EN 12428 (Profil einzeln)	3,9 W/(m ² K)
Fenster	optional
Lüftungseinsätze	--
Führungsschienen	Stahl oder Aluminium mit PVC-Gleitleisten für geräuscharmen Torlauf
Antrieb	Robuster Aufsteckantrieb mit integrierter Fangvorrichtung
Einschaltdauer	60% (Standard) und 100 % (für hohe Frequenzen)
Lagerung	Anrollsystem für ruhigen Torlauf auch bei großen Torhöhen
Steuerung	elektronische Steuerung mit Endabschaltung
Bedienelemente	z.B. Schlüssel- und/oder Drucktaster, Funkfernsteuerung, Induktionsschleife
Torgeschwindigkeit	ca. 0,2 m/s (höhere Geschwindigkeiten auf Anfrage)
Sicherheitseinrichtungen	gemäß DIN EN 12453
Torherstellung	nach Produktnorm „Tore nach DIN EN 13241-1“