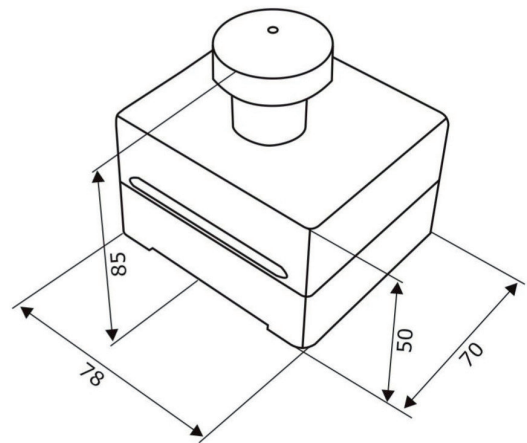


Parksystem HACKER Park-Bplus - Parkticketlocher

- Übersichtliche Zusammenfassung aller Vergütungen
- Einmalige Lochung des Barcode-Tickets
- Festgelegte Vergütung von Parkgebühren



■ Funktionelle Daten

- Lochen von Barcode-Parktickets zur Vergütung (festgelegter oder Komplettbetrag) des Parkentgeltes am Kassenautomat
- Die Anzahl der verwendeten Ticketlocher im System ist unbegrenzt
- Verschiedene Statistikformulare zur Visualisierung der Vergütungen erhältlich
- Geringe Gehäuseabmessungen

■ Technische Daten

- Ticketlocher mit mechanischer Verriegelung bzw. Anschlagkontrolle, welche das Lochen des Parktickets nur bei korrekt eingelegtem Ticket erlaubt
- Einfache Lochung des Parktickets
- Auffangbox für Papierschnipsel auf der Unterseite des Lochers

■ Gehäusedaten

- Abmessungen BxHxT (mm) 78 x 50/85 x 70
- Gehäuse aus PVC-U, Farbe grau
- Gehäuse aufschraubbar für Serviceeingriffe