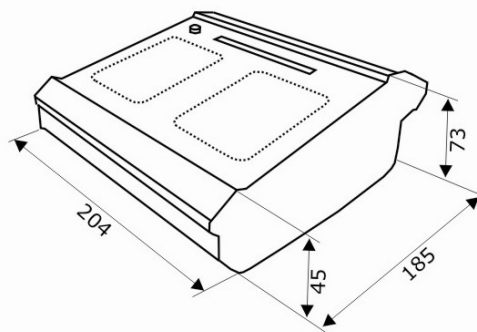


Parksystem HACKER Park-Bplus - Vergütestation

- Variable Vergütung von Parkentgelten
- Einmalige Vergütung des Barcode-Tickets
- Übersichtliche Zusammenfassung aller Vergütungen



■ Funktionelle Leistungsmerkmale

- Lesen und Vergüten von Barcode-Parktickets
- Onlinebetrieb der Vergütestation, d.h. Datenleitung zum Hauptrechner bzw. Datenkonzentrator notwendig
- Bis zu 50 Vergütestationen können im System zugelassen werden
- Teilbetragsvergütung und Gesamtbetragsvergütung
- Jede Vergütestation ist einzeln programmierbar
- Es besteht die Möglichkeit der Mehrfachvergütung
- Eindeutige Identifikation eines Einzelhändlers über die Gerätenummer der Vergütestation
- Klare und eindeutige Rechnungserstellung des Betreibers an die Einzelhändler. das Formular enthält alle vergebenen Vergütungen, inkl. Endbetrag.
- Inklusive Steckernetzteil

■ Gehäusedaten

- Abmessungen BxHxT (mm) 240 x 45/73 x 185
- Gehäuse aus Aluminium mit seitlicher Kunststoffabdeckung
- Mehrfarbige LED-Anzeige
- Einlaminierter, kratzfester Frontaufkleber
- Gehäuse aufschraubbar für Serviceeingriffe
- Farbe: Gehäuse Aluminium / PVC-Seitenteile RAL 7024

■ Technische Leistungsmerkmale

- Mikroprozessor gesteuerte Vergütestation zur Vergütung von Barcode-Parktickets
- Betriebsspannung 8-12 Volt. Stromaufnahme ca. 150 mA
- Stromversorgung über 9 Volt, Steckernetzteil
- Anzeige mit mehrfarbiger LED zur optischen Darstellung der Vergütung
- Signalgeber zur akustischen Darstellung der Vergütung

■ Beispiel 1: Vergütung des kompletten Parkentgeltes

- Der Kunde hat ein Parkentgelt von 5 Euro zu bezahlen
- Der Kunde bekommt an der Vergütestation sein Parkentgelt vergütet
- Der Kunde geht nun zum Kassenautomat und bekommt dort ein Parkentgelt von 0 Euro angezeigt und kann ausfahren

■ Beispiel 2: Teilvergütung des Parkentgeltes

- Der Kunde hat ein Parkentgelt von 5 Euro zu bezahlen
- Der Kunde bekommt an der Vergütestation sein Parkentgelt vergütet (Wert der Vergütung 1 Euro)
- Der Kunde geht nun zum Kassenautomat und bekommt dort ein Parkentgelt von 5 Euro angezeigt, welches er am Kassenautomat zahlen muss, bevor er ausfahren kann