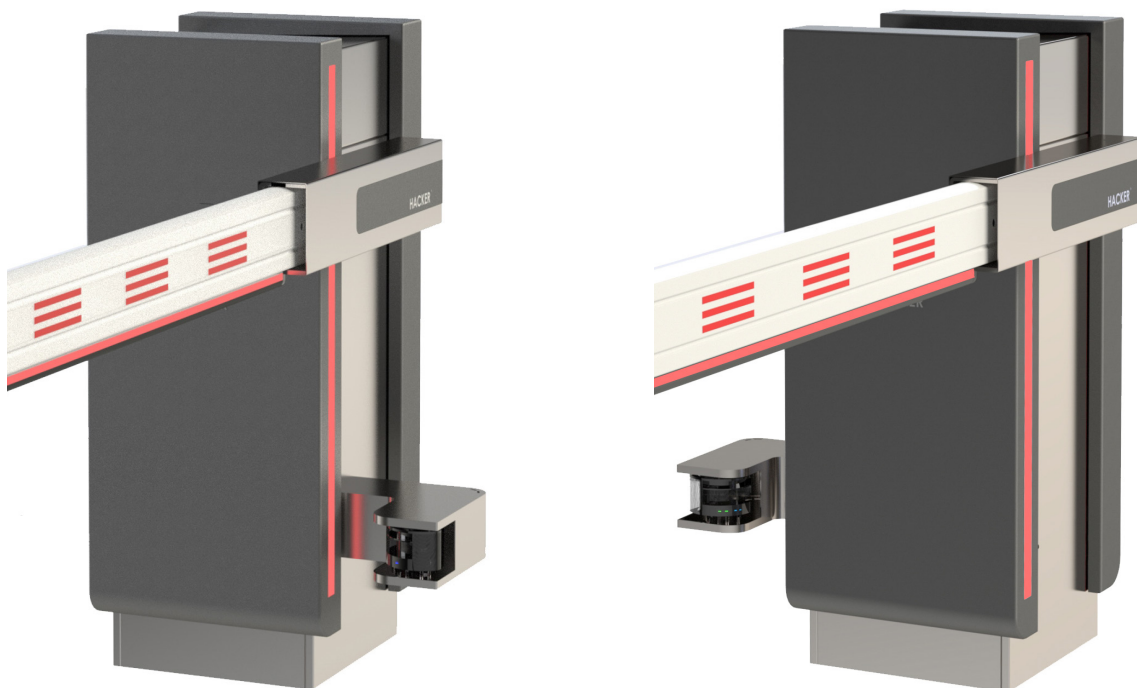


Überwachungslaser LZR H100

- Sicherheitsüberwachung und automatische Öffnung der Ausfahrt
- Unterscheidung zwischen Fußgängern und Fahrzeugen
- In robustem Edelstahl-Anbaugeschäse



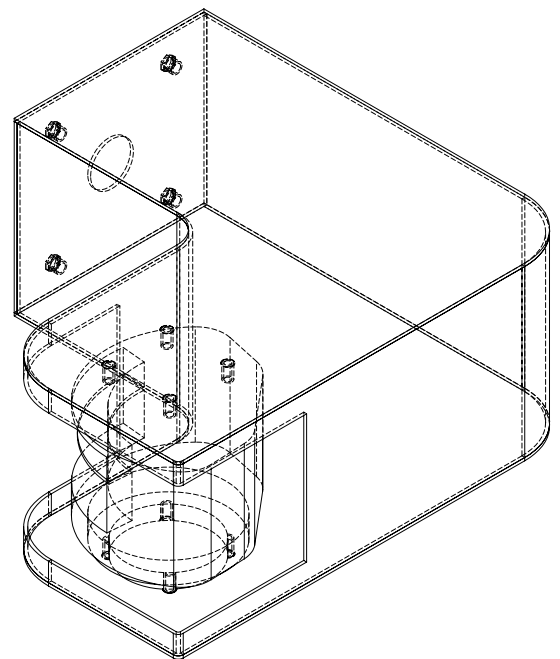
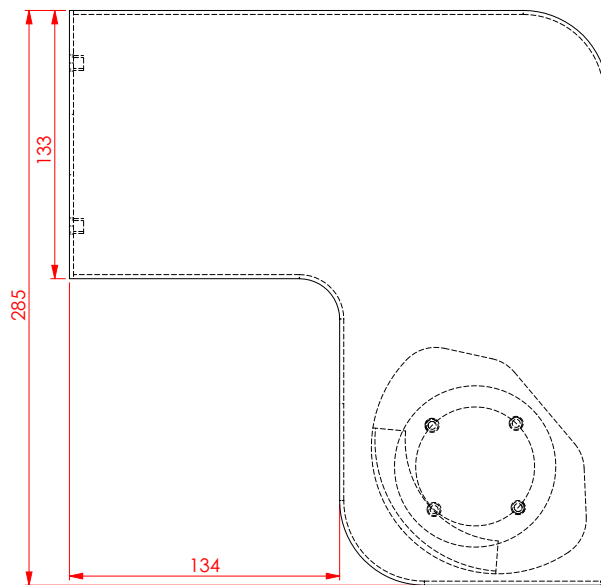
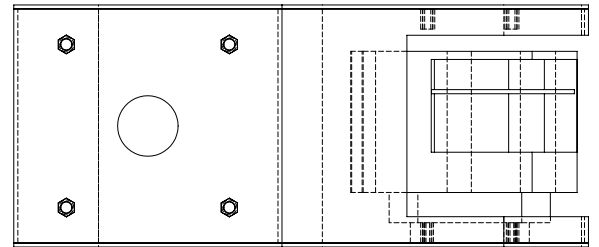
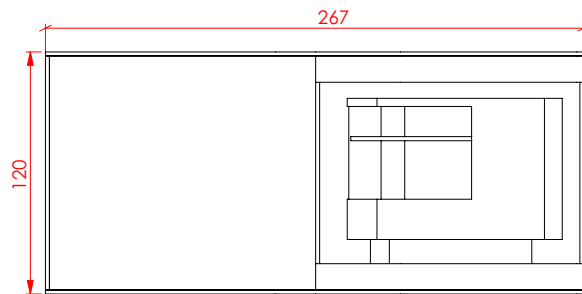
Technische Daten	LZR H100
Erfassungsmodus	Bewegung und Anwesenheit
Max. Erfassungsbereich	9,9 x 9,9 m
Stromversorgung	10-35 V DC auf Sensorseite
Leistungsaufnahme	< 5 W
Einschalt-Spitzenstrom	1,8 A (max. 80 ms 35 V)
Antwortzeit Bewegungserfassung	typ. 200 ms (einstellbar)
Antwortzeit Anwesenheitserfassung	typ. 200 ms; max. 80 ms
Abmessungen inkl. Gehäuse	285 x 267 x 120 mm (LxBxH)
Schutzklasse	IP65
Temperaturbereich	-30°C bis +60°C in Betrieb; -10°C bis +60°C außer Betrieb
Normkonformität	EN 61000-6-2; EN 61000-6-3; EN 60825-1; EN 60950-1; EN 50581

Angaben ohne Gewähr. Änderungen vorbehalten!

Überwachungslaser LZR H100L_Rev.2023-V02 © HACKER AG

Überwachungslaser LZR H100

■ Maßblatt Gehäuse



Angaben ohne Gewähr. Änderungen vorbehalten!

Überwachungslaser LZR H100_Rev.2023-V02 © HACKER AG