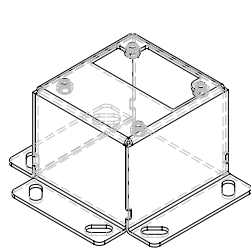
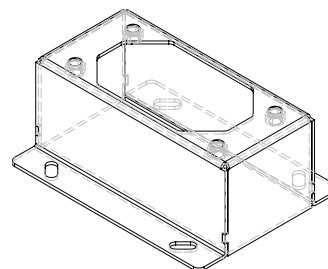


Fundamentkonsolen für ASD-Schranken und Bediensäulen

- Zum Ausgleich der Fundamenthöhe zum Fertigbelag
- Ausgleichshöhe 120 mm
- Aus massivem, feuerverzinkten Stahl



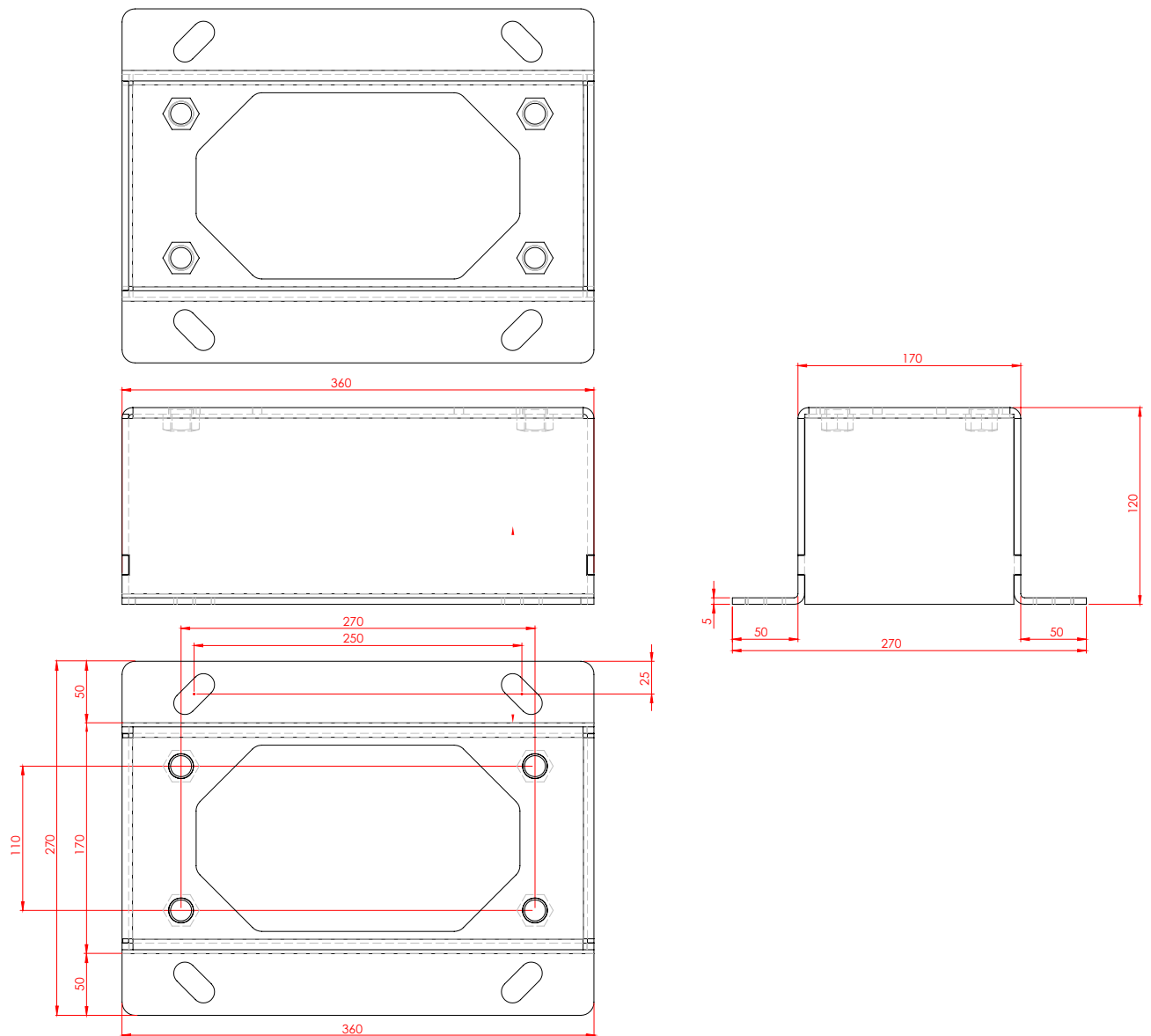
Fundamentkonsole Bediensäule



Fundamentkonsole ASD-P Schranke

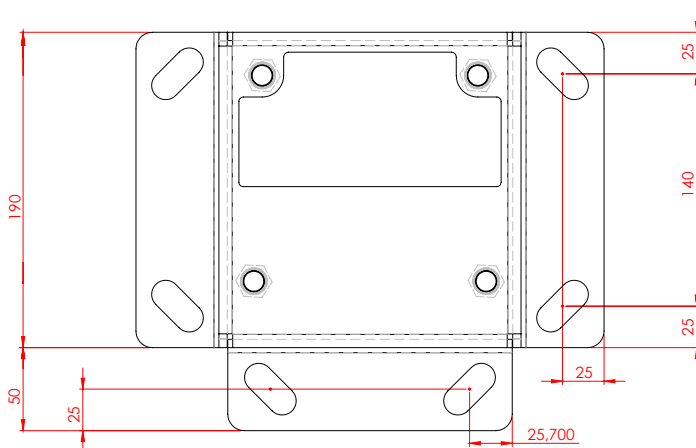
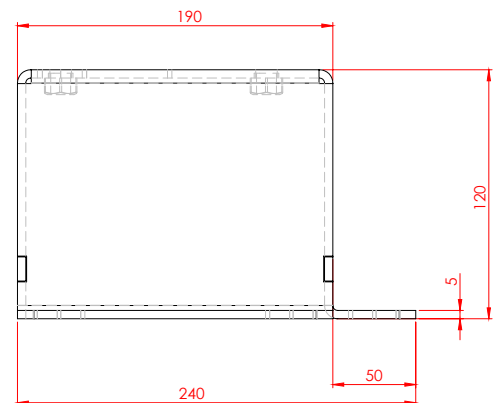
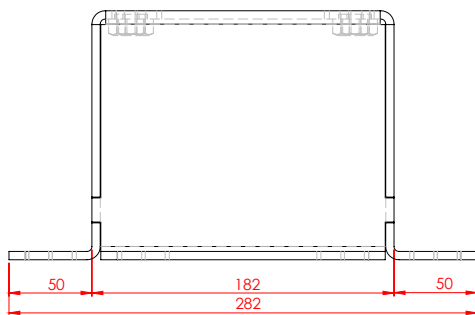
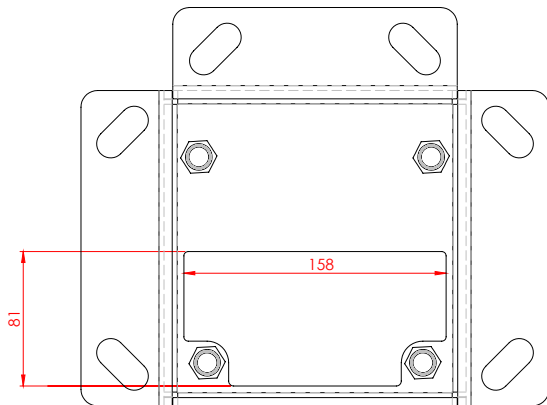
Fundamentkonsolen für ASD-Schranken und Bediensäulen

■ Maßzeichnung Fundamentkonsole ASD-P-Schranke



Fundamentkonsolen für ASD-Schranken und Bediensäulen

■ Maßzeichnung Fundamentkonsole Bediensäule



Fundamentkonsolen für ASD-Schranken und Bediensäulen

■ Fundamentkonsolen-Montage

