

Anprallschutz für Schranken und Bediensäulen

- Aus Edelstahl 8 mm
- Geschliffene Oberfläche
- 1- oder 2-seitig verwendbar
- Für Bediensäulen und Schranken einsetzbar



Montage einseitig „links“

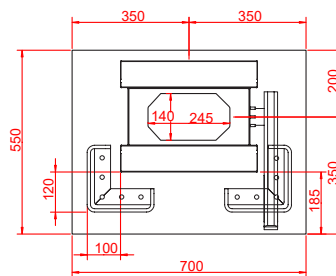
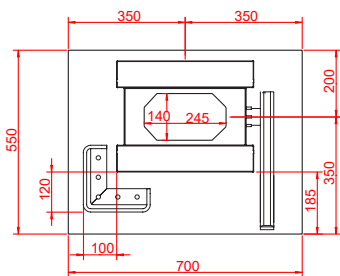
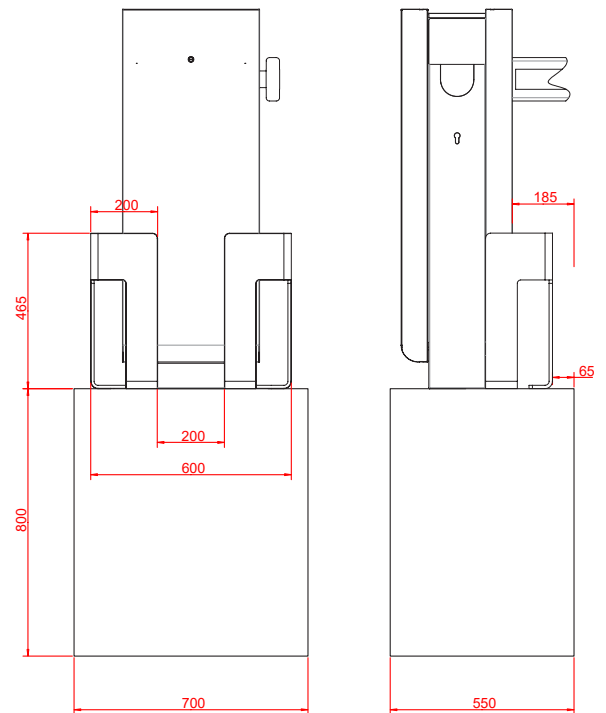
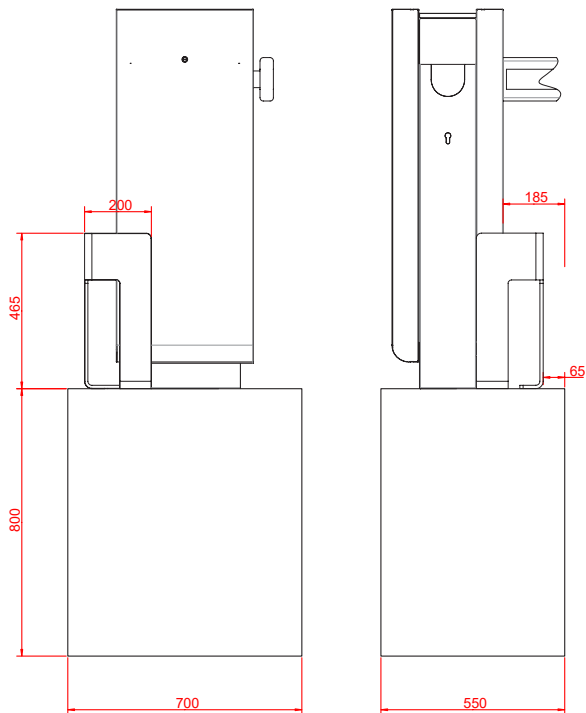


Montage beidseitig „links + rechts“

Anprallschutz für Schranken und Bediensäulen

■ Montage links
Anprallschutz Schranke

■ Montage beidseitig links und rechts
Anprallschutz Schranke



Anprallschutz_Schranken_Bediensäulen_Rev2021-V01 © HACKER AG Angaben ohne Gewähr. Änderungen vorbehalten!

Anprallschutz für Schranken und Bediensäulen

- Montage links
Anprallschutz Bediensäule

- Montage beidseitig links und rechts
Anprallschutz Bediensäule

