

Vertikaldrehkreuz VDK 120 BG

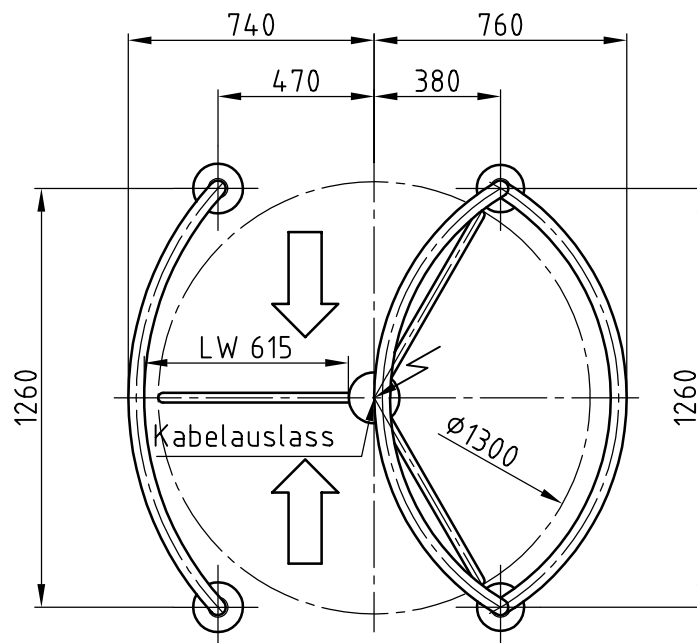
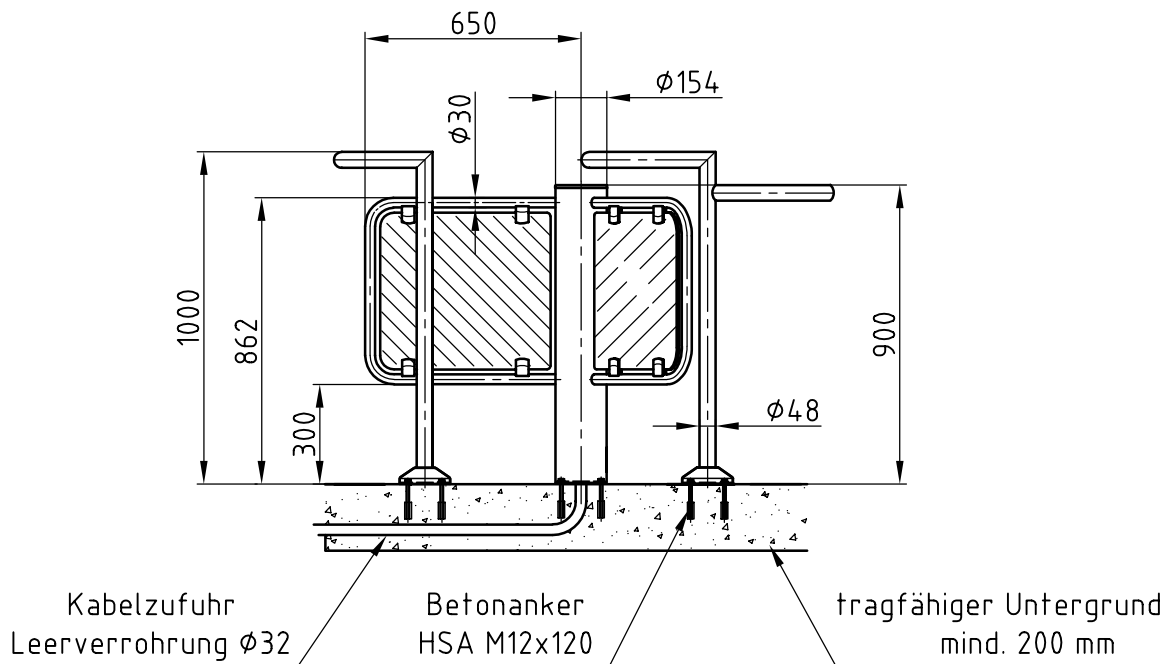
- Hoher Durchgangskomfort durch 120°-Teilung
- Besonders geeignet in Freizeiteinrichtungen sowie im Werksschutz
- Hoher Personendurchsatz
- Ein- oder Zweirichtungsbetrieb
- Eingangsrichtung änderbar
- Durchgangszählung



| Technische Daten | VDK 120 BG | Sonderausstattung |
|--------------------|---------------------------------------|--|
| Stromversorgung | 24 V = | Bedientableau |
| Leistungsaufnahme | max. 50 VA | Aufbaugehäuse für Bedientableau |
| Lagertemperatur | -40°C bis +40°C | Vorwählzähler |
| Betriebstemperatur | -5°C bis +50°C | Zufallsgenerator |
| Breite/Durchgang | 1.600 mm / 640 mm | Übersteig-/Unterkriechschutz |
| Länge | 1.600 mm | Fundamentkonsole symmetrisch oder asymmetrisch |
| Höhe | 1.025 mm | |
| Gewicht | 110 kg | |
| Material | CrNi-Stahl Werkstoff 1.403, Acrylglas | |
| Leserschnittstelle | potentialfreie Kontakte | |

Vertikaldrehkreuz VDK 120 BG

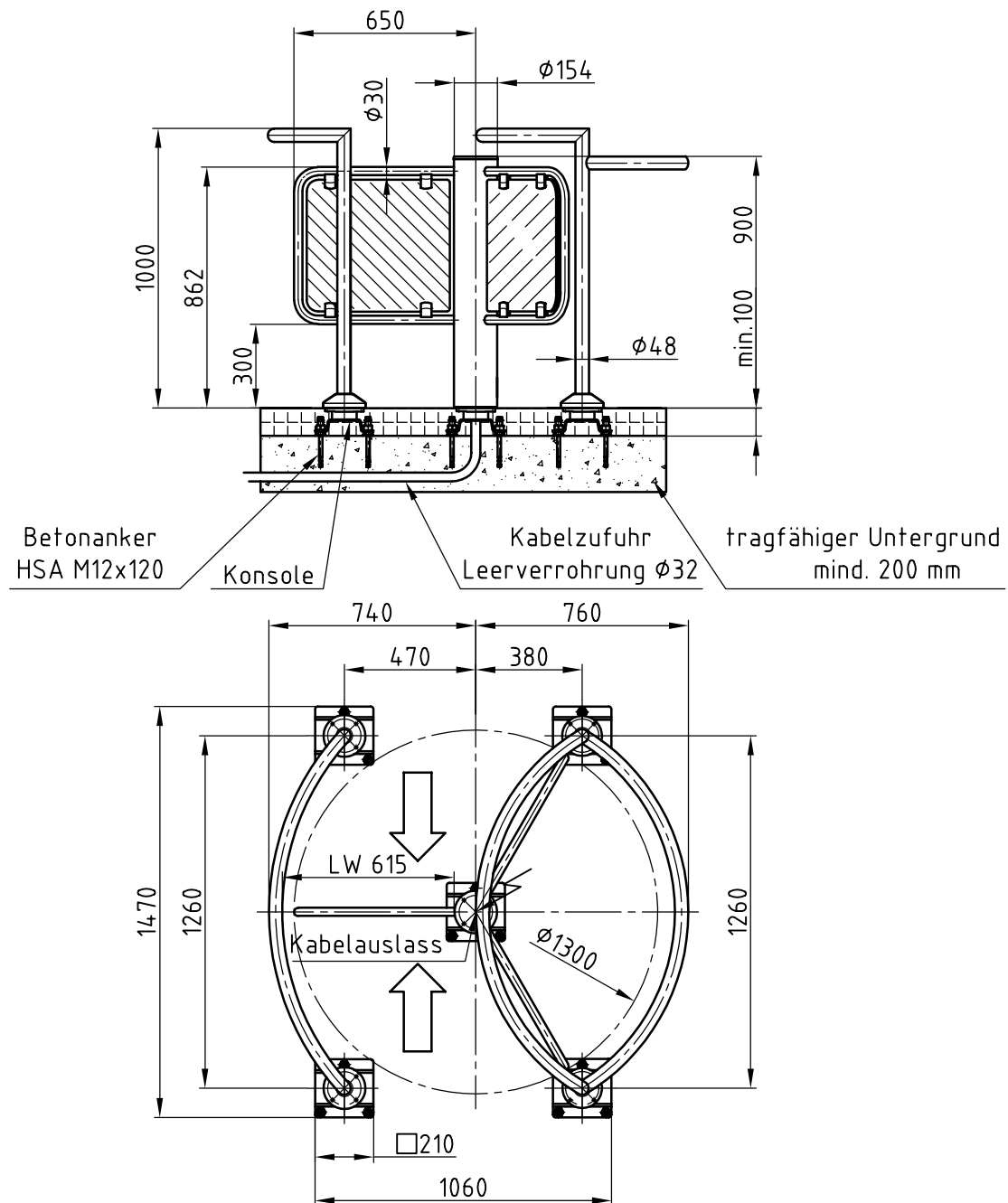
■ Maßübersicht / Fundamentplan für Flanschmontage FFOK



Eine statische Bewehrung der Fundamente ist nicht erforderlich. Die Festlegung einer konstruktiven Bewehrung liegt im Ermessen des ausführenden Bauunternehmens.

Vertikaldrehkreuz VDK 120 BG

■ Maßübersicht / Fundamentplan für Flanschmontage auf Konsolen



Eine statische Bewehrung der Fundamente ist nicht erforderlich. Die Festlegung einer konstruktiven Bewehrung liegt im Ermessen des ausführenden Bauunternehmens.