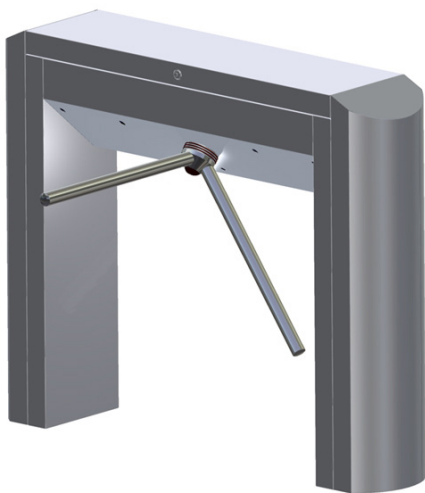
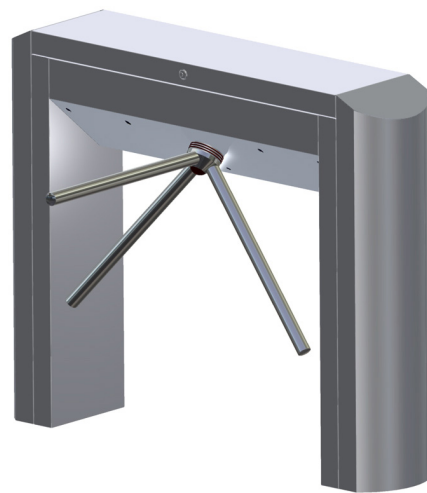


## Drehsperrre DS 20 BR / DS 30 BR

- Ausführung als 2- oder 3-Arm-Drehsperrre
- Ein- oder Zweirichtungsbetrieb
- Eingangsrichtung änderbar
- Kartenleser integrierbar
- Durchgangszählung
- Vandalismus-resistent
- Geräuscharmer Lauf
- Hoher Personendurchsatz
- Integrierte Logiturn-Steuerung
- Wartungsfreie Mechanik



Ausführung als 2-Arm-Drehsperrre



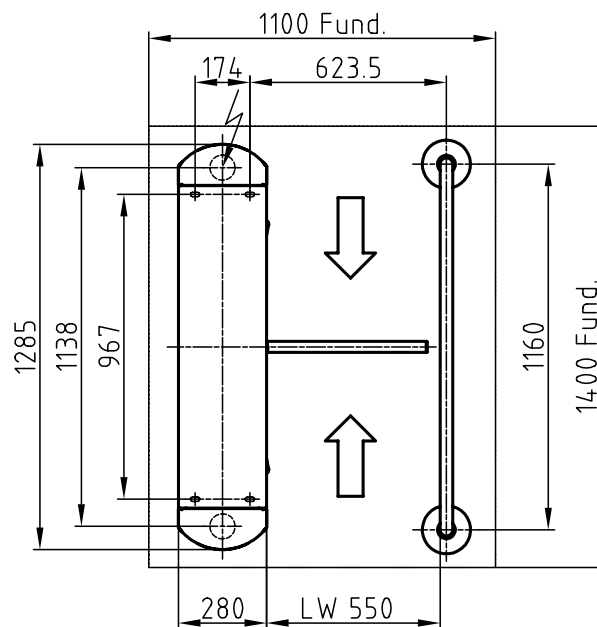
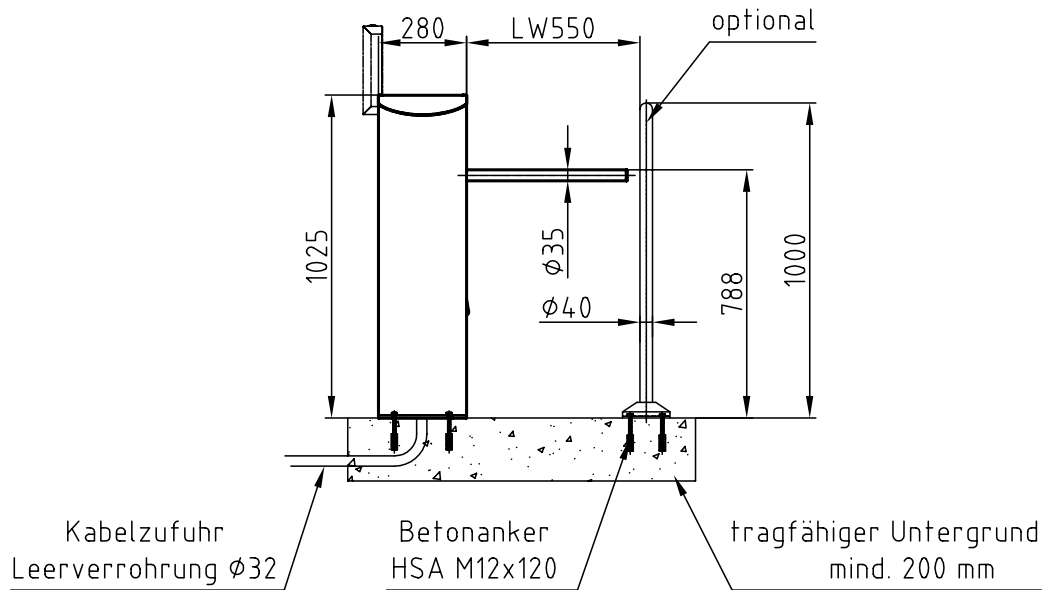
Ausführung als 3-Arm-Drehsperrre

Technische Daten	DS 20 BR / DS 30 BR	Sonderausstattung
Stromversorgung	230 V ~ 50-60 Hz	Übersteig-/Unterkriechschutz
Verbrauch	20 Wh	Berührungsloser Sensorstart
Lagertemperatur	-40°C bis +40°C	Kartenleser-Einbauvorbereitung
Betriebstemperatur	+5°C bis +40°C	Hardwarebedientableau
Breite/Durchgang	280 mm / 550 mm	Konsole für aufgebaute Böden
Länge	1.280 mm	
Höhe	1.025 mm	
Gewicht	70 kg	
Material	CrNi-Stahl Werkstoff 1.4301 = V2A	
Kommunikation	potentialfreie Kontakte	

Angaben ohne Gewähr - Änderungen vorbehalten!  
 © HACKER AG  
 Drehsperrre\_DS\_20\_BR\_DS\_30\_BR\_Rev.2023-V01

## Dreh Sperre DS 20 BR / DS 30 BR

■ Maßübersicht / Fundamentplan



Eine statische Bewehrung der Fundamente ist nicht erforderlich.  
Die Festlegung einer konstruktiven Bewehrung liegt im Ermessen des ausführenden Bauunternehmens.