

Drehsperre DS 20 K

- Innovative 2-Arm-Technik
- Für stark frequentierte Zugänge
- Besonders kompakte Bauform
- Robustes wetterfestes Gehäuse, pulverbeschichtet
- Optional in Edelstahlausführung
- Open-Gate-Technik für barrierefreien Durchgang
- Ein- oder Zweirichtungsbetrieb
- Eingangsrichtung änderbar
- Höhenverstellbarer Standfuß
- Integrierte Logiturn-Steuerung

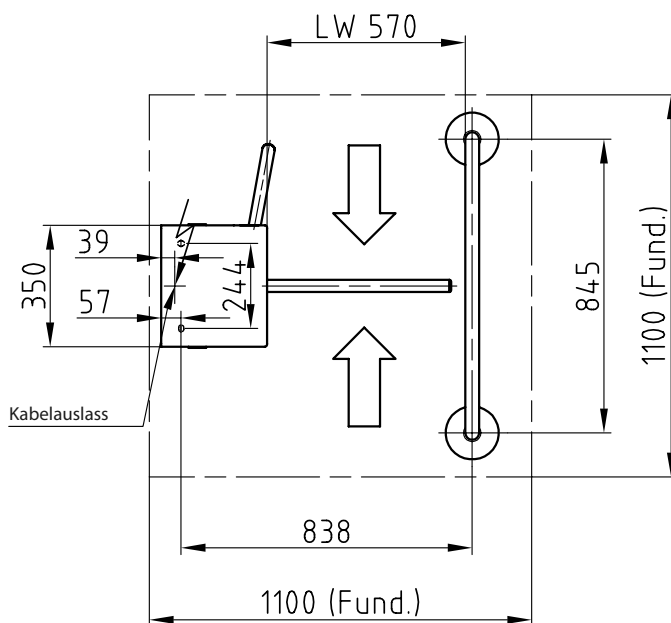
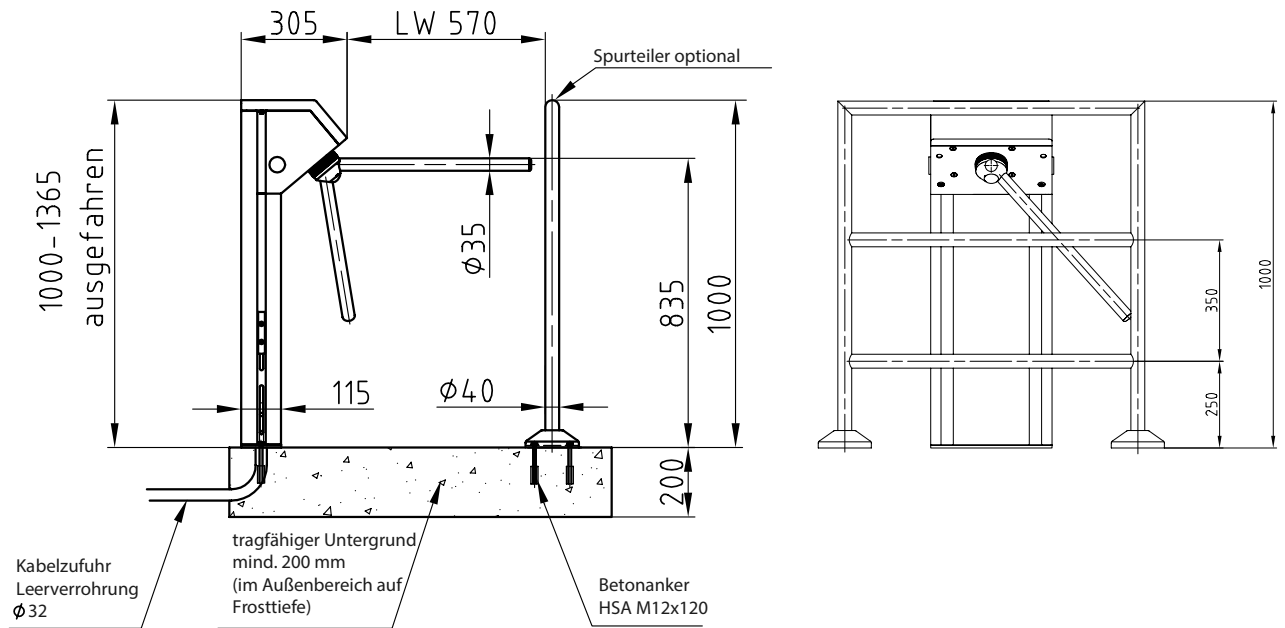


Technische Daten	DS 20 K	Sonderausstattung
Stromversorgung	230 V ~ / 24 V =	Übersteig-/Unterkriechschutz
Leistungsaufnahme	max. 50 VA	Berührungsloser Sensorstart
Lagertemperatur	-40°C bis +40°C	Leserhalter
Betriebstemperatur	-20°C bis +50°C	Gitterrost zur mobilen Aufstellung
Breite/Durchgang	305 mm / 577 mm	Geländer für Gitterrost
Länge	350 mm	Bedientableau
Höhe	1.000 -1.365 mm	Vorwärtszähler
Gewicht	45 kg	
Kommunikation	potentialfreie Kontakte	
Material Gehäuse	Stahl pulverbeschichtet, optional CrNi-Stahl	
Material Drehstern	CrNi-Stahl Werkstoff 1.4301	

Drehsperre_DS_30_K_Rev.2022-V01 © HACKER AG Angaben ohne Gewähr. Änderungen vorbehalten!

Dreh Sperre DS 20 K

■ Maßübersicht / Fundamentplan



Eine statische Bewehrung der Fundamente ist nicht erforderlich.
Die Festlegung einer konstruktiven Bewehrung liegt im Ermessen des ausführenden Bauunternehmens.

Angaben ohne Gewähr. Änderungen vorbehalten!

© HACKER AG

Dreh Sperre_DS_20_K_Rev.2023-V01