

Drehsperre DS 30 E

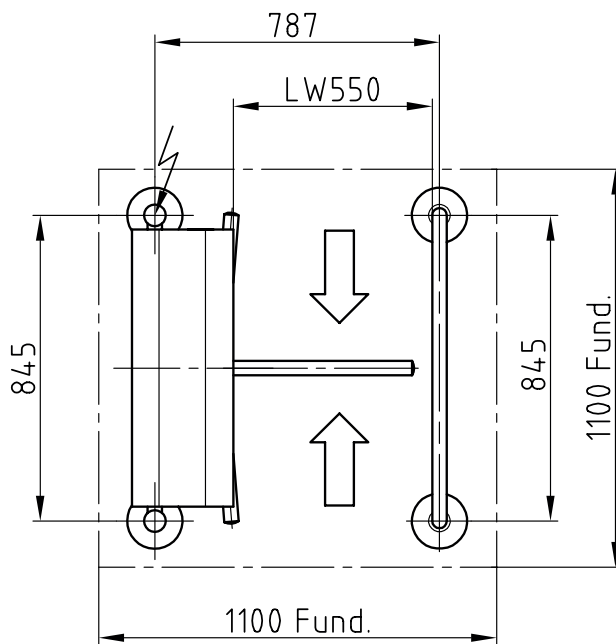
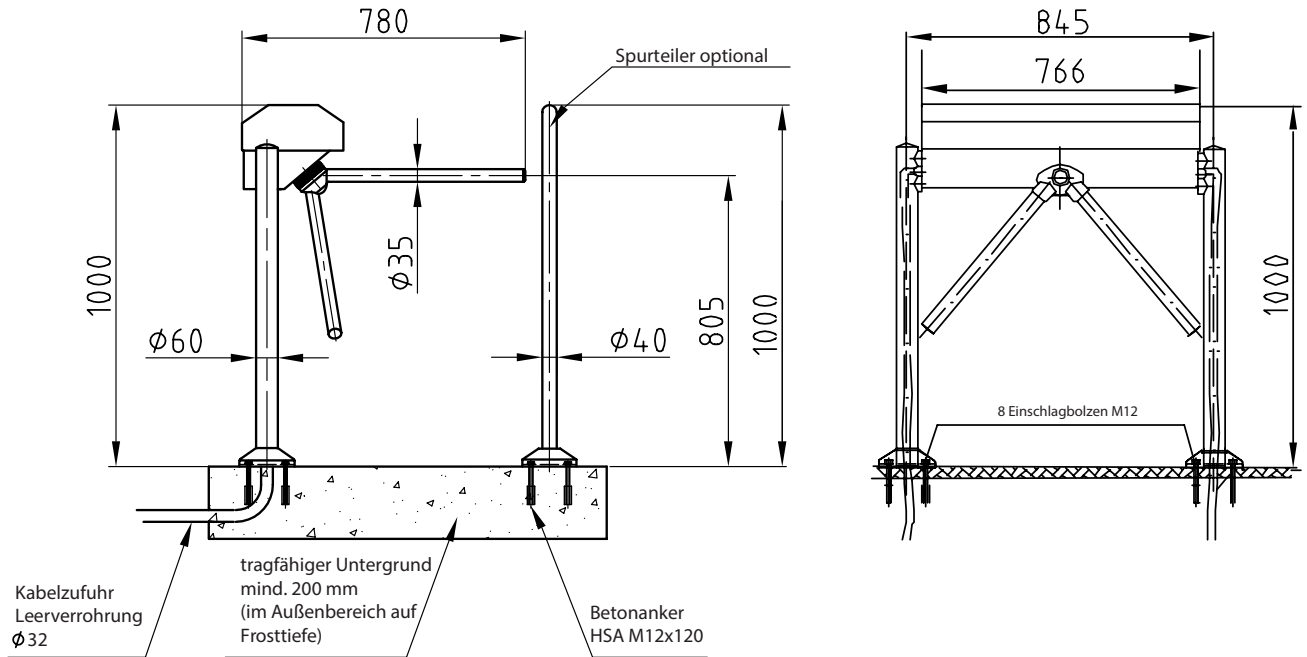
- Bewährte 3-Arm-Technik
- Die wirtschaftliche Lösung für stark frequentierte Zugänge
- Robustes wetterfestes Gehäuse, pulverbeschichtet
- Kartenleser optional anbaubar
- Ein- oder Zweirichtungsbetrieb
- Eingangsrichtung änderbar
- Integrierte Logiturn-Steuerung



Technische Daten	DS 30 E	Sonderausstattung
Stromversorgung	12 V =	Übersteig-/Unterkriechschutz
Leistungsaufnahme	max. 50 VA	Berührungsloser Sensorstart
Lagertemperatur	-40°C bis +40°C	Leserhalter
Betriebstemperatur	-20°C bis +50°C	Gitterrost zur mobilen Aufstellung
Breite/Durchgang	278 mm / 550 mm	Geländer für Gitterrost
Länge	845 mm	Bedientableau
Höhe	1.000 mm	Vorwärtszähler
Gewicht	45 kg	
Kommunikation	potentialfreie Kontakte	
Material Wanne	Stahl feuerverzinkt	
Material Deckel	Stahl pulverbeschichtet	
Material Drehstern + Standfüße	CrNi-Stahl Werkstoff 1.4301	

Dreh Sperre DS 30 E

■ Maßübersicht / Fundamentplan



Eine statische Bewehrung der Fundamente ist nicht erforderlich.
Die Festlegung einer konstruktiven Bewehrung liegt im Ermessen des ausführenden Bauunternehmens.