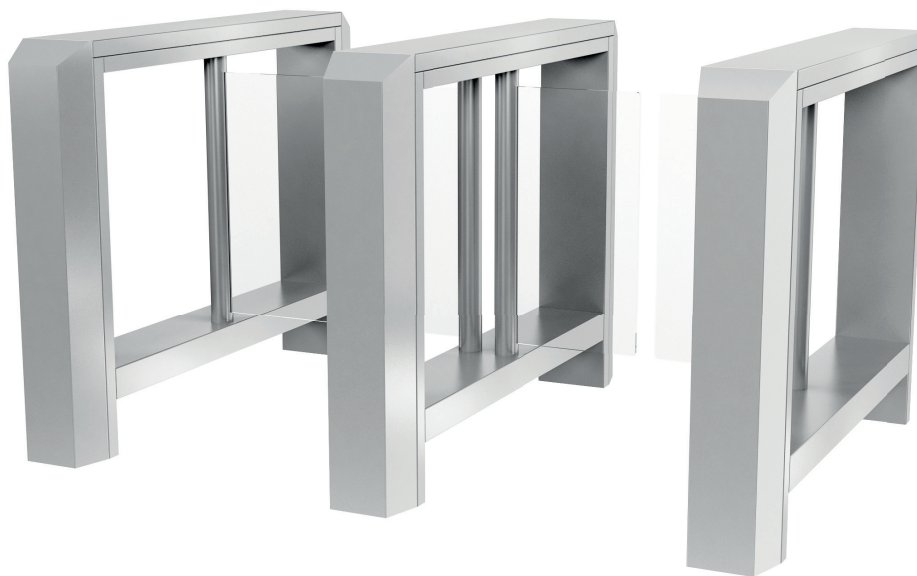


Drehsperre DS 100 AX

- Sensorisch überwachter Durchgang mit elektronisch gesteuerten, motorgetriebenen Drehflügeln
- 1- oder 2-Richtungsbetrieb
- Integrierte Lichtschranken zur Überwachung des Innenraums
- Integrierte Logiturn-Steuerung
- Standard-Spurbreiten 650 mm oder 900 mm Durchgangsbreite
- Sonderbreiten zwischen 550 mm und 1000 mm gegen Aufpreis möglich
- Höhen 1,2 m / 1,4 m / 1,8 m optional
- Kompatibel mit Spursignalen, RFID-Lesern, Barcode- und QR-Code-Lesern
- Kombinierbar mit weiteren motorgetriebenen, elektronisch gesteuerten Drehsperren und Schwenktüren
- Wartungsfreie Mechanik
- Im überdachten Außenbereich einsetzbar



Master

Doppelmodul

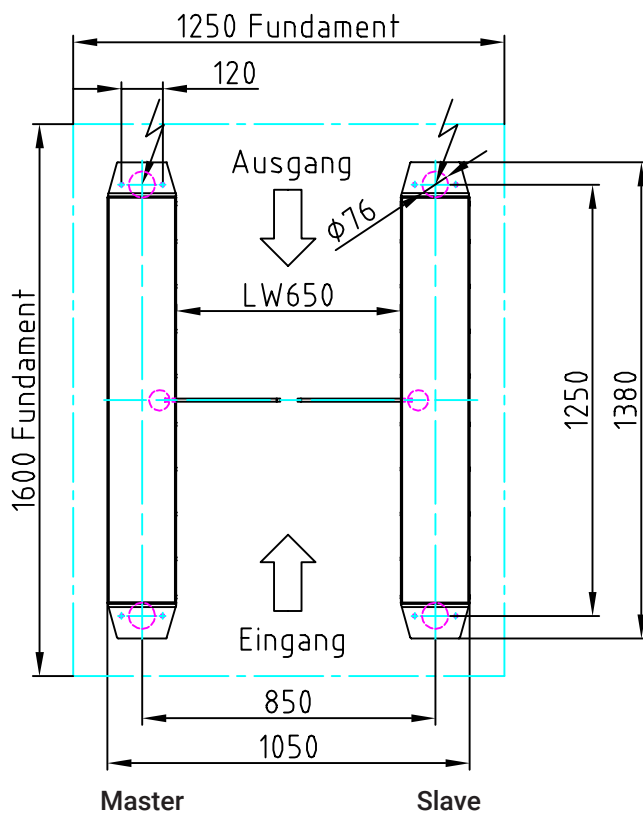
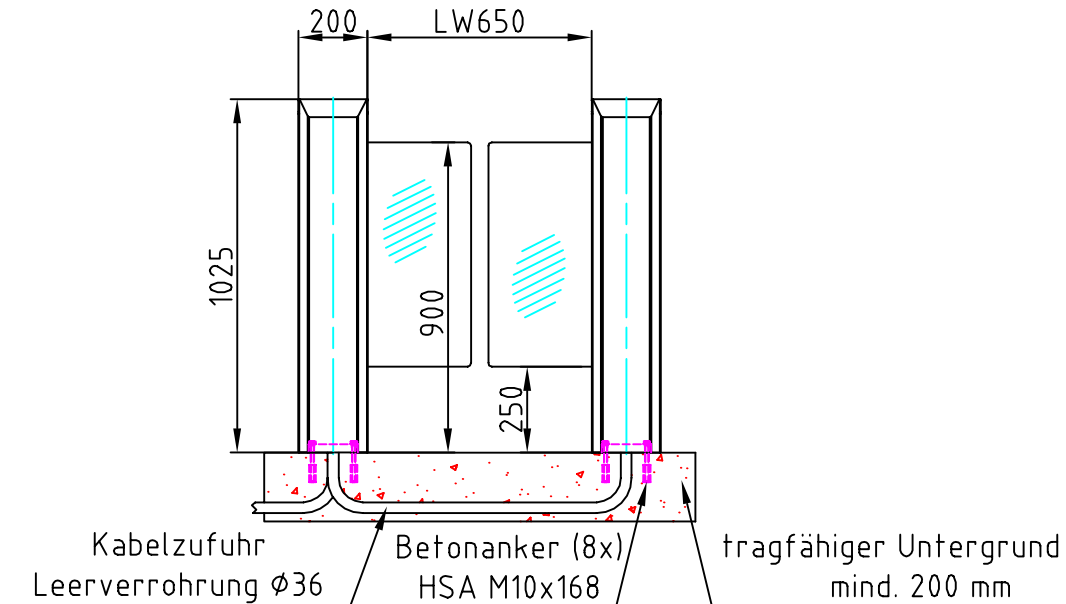
Slave

Technische Daten	DS 100 AX	Sonderzubehör optional
Stromversorgung	230 V ~ 50-60 Hz	Freigabesignal LED
Leistungsaufnahme	2 x 40 Wh pro Spur	Rot-Grün-Ampel LED
Anschlusswert	2 x 100 VA pro Spur	Logiturn Bedientableau
Durchgangsfrequenz	20 Personen/min. pro Spur	Fundamentkonsole
Lagertemperatur	-40°C bis +50°C	VIP-Ausführung
Betriebstemperatur	-20°C bis 40°C	LED-Beleuchtung der Flügel
Durchgang Breite	650 mm / 900 mm (Sonderbreiten optional)	Lesereinbauvorbereitung
Länge	1.380 mm	
Höhe/Breite	1.025 mm / 1.300 mm (Sonderhöhen optional)	
Masse	2 x 60 kg	
Schnittstellen	RS485, potentialfreie Kontakte, Optokoppler-Eingänge, optional RS232	
Material	CrNi-Stahl Werkstoff 1.4301	
Sperrelemente	Acryl	

Drehsperre DS 100 AX_Rev2023-V01 © HACKER AG Änderungen vorbehalten! Angaben ohne Gewähr!

Dreh Sperre DS 100 AX

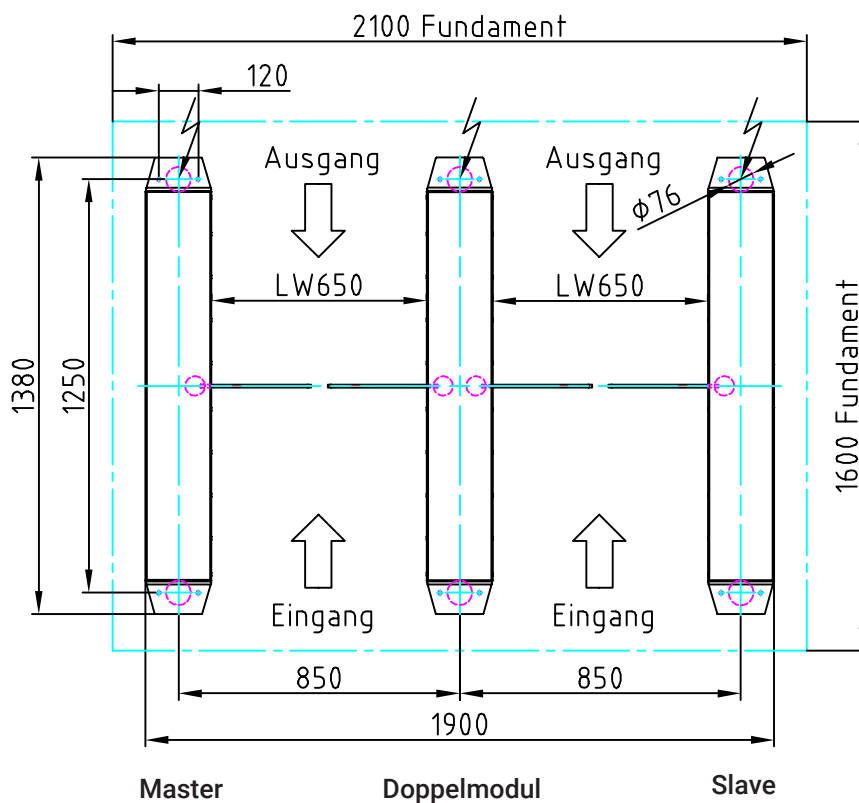
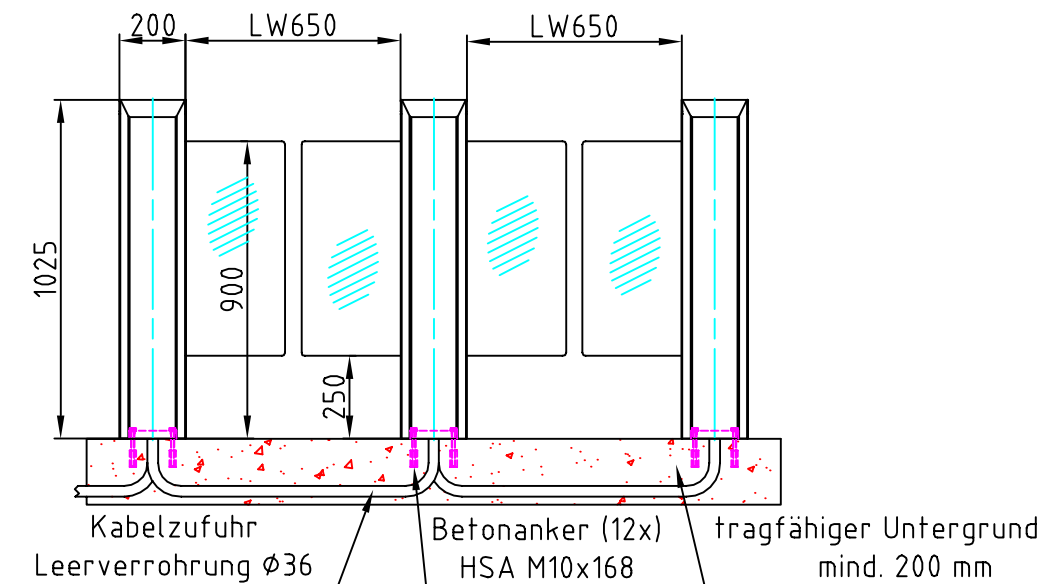
■ Maßblatt und Montage FFOK - 1-Spur-Lösung



Eine statische Bewehrung der Fundamente ist nicht erforderlich.
Die Festlegung einer konstruktiven Bewehrung liegt im Ermessen des ausführenden Bauunternehmens.

Drehsperre DS 100 AX

■ Maßblatt und Montage FFOK - 2-Spur-Lösung



Eine statische Bewehrung der Fundamente ist nicht erforderlich.
Die Festlegung einer konstruktiven Bewehrung liegt im Ermessen des ausführenden Bauunternehmens.