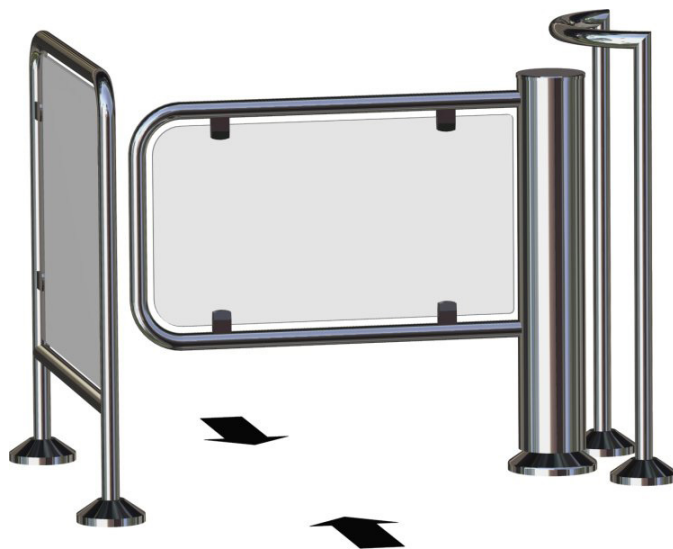


Drehtür DTR 100 BG

- Motorbetriebene, hüfthohe Drehtür mit Sperrelement
Bügel mit Acrylglasfüllung
- Antrieb im Sperrelement
- 1- oder 2-Richtungsbetrieb
- Eingangsrichtung änderbar
- Sanfter Lauf, präzise Nullposition
- Wartungsfreie Mechanik
- Hoher Personendurchsatz
- Besonders geeignet als Zutrittsmöglichkeit für
Kinderwagen und Rollstühle
- Architekturfreundliche Transparenz

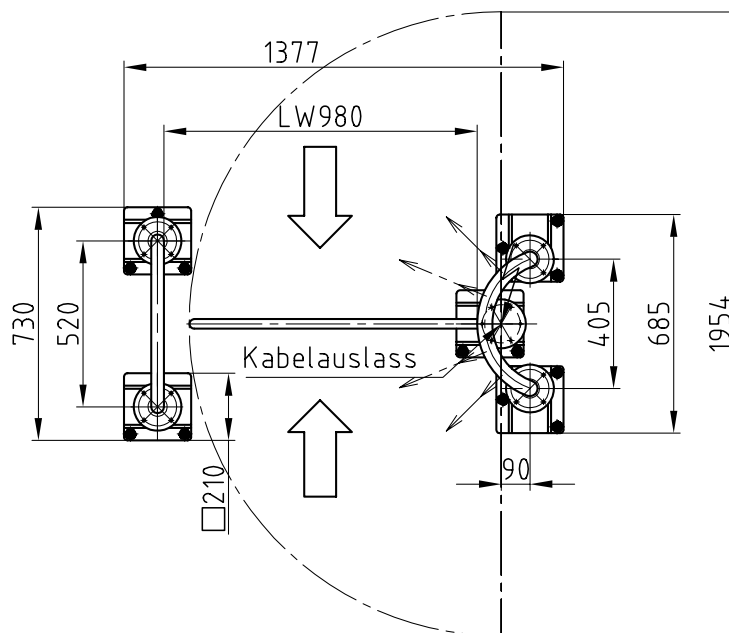
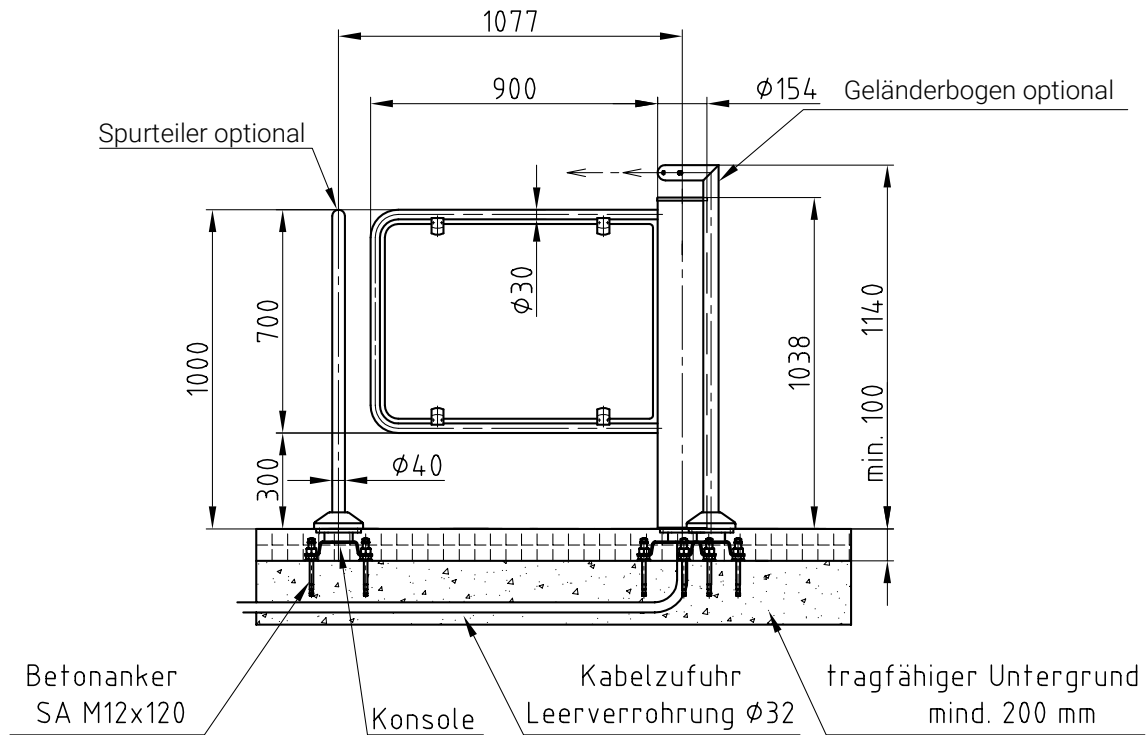


Technische Daten	DTR 100 BG	Sonderzubehör optional
Stromversorgung	24 V =	Sensorbogen
Leistungsaufnahme	50 Wh	Geländerbogen
Lagertemperatur	-40°C bis +50°C	Spurteiler
Betriebstemperatur	-10°C bis +50°C	Tandemschaltung
Breite / Durchgang	900 mm/970 mm	Fundamentkonsolen
Länge (Öffnungsweg)	1.954 mm	Bedientableau
Höhe	1.000 mm	Aufbaugehäuse für Bedientableau
Gewicht	ca. 50 kg	
Schnittstelle zu Leser	potentialfreie Kontakte	
Material	CrNi-Stahl 1.4301, Acrylglas	

Drehtür DTR 100 BG_Rev.2019-V01 © HACKER AG Änderungen vorbehalten! Angaben ohne Gewähr!

Drehtür DTR 100 BG

Maße und Daten Flanschmontage auf Konsolen



Drehtür DTR 100 BG

Maße und Daten Flanschmontage FFOK

