

Drehtür DTR 100 B

- Motorbetriebene, hüfthohe Drehtür mit Sperrelement Bügel
- Antrieb im Sperrelement
- 1- oder 2-Richtungsbetrieb
- Eingangsrichtung änderbar
- Wartungsfreie Mechanik
- Hoher Personendurchsatz
- Besonders geeignet als Zutrittsmöglichkeit für Kinderwagen und Rollstühle

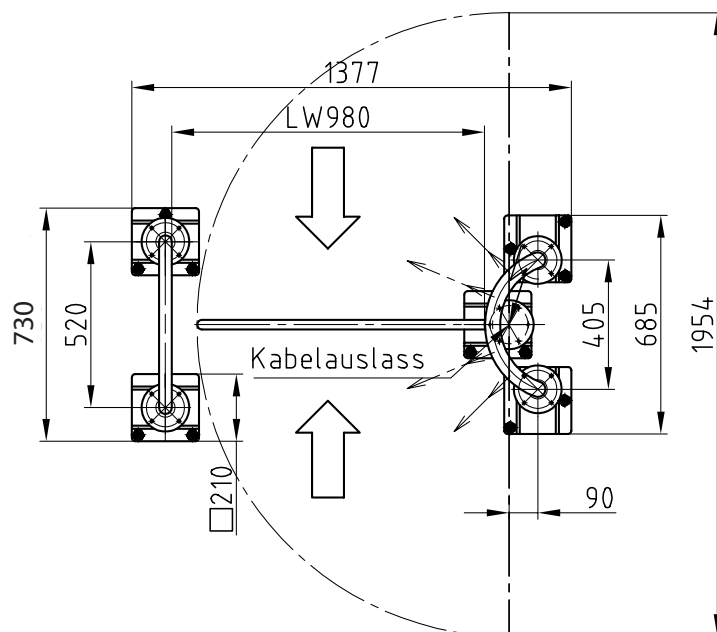
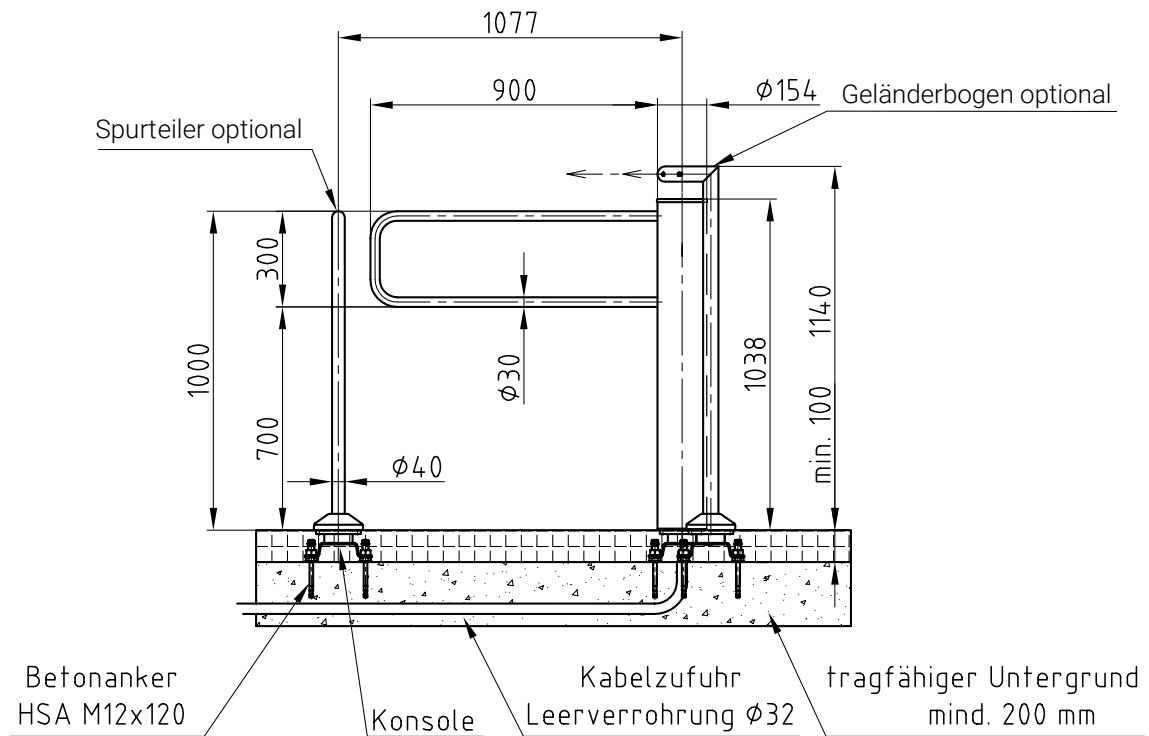


Technische Daten	DTR 100 B	Sonderausstattung
Stromversorgung	24 V =	Sensorbogen
Leistungsaufnahme	50 Wh	Geländerbogen
Lagertemperatur	-40°C bis +50°C	Spurteiler
Betriebstemperatur	-10°C bis +55°C	Tandemschaltung
Breite / Durchgang	900 mm / 950 mm	Fundamentkonsolen
Öffnungsweg ges.	1.954 mm	Bedientableau
Höhe	1.000 mm	Aufbaugeschütz für Bedientableau
Gewicht	ca. 35 kg	
Schnittstelle zu Leser	potentialfreie Kontakte	
Material	CrNi-Stahl Werkstoff 1.4301	

Änderungen Vorbehalten! Angaben ohne Gewähr! © HACKER AG DTR 100 B Rev.2019-V01

Drehtür DTR 100 B

Maße und Daten Flanschmontage auf Konsolen



Drehtür DTR 100 B

Maße und Daten Flanschmontage FFOK

