

Vertikaldrehkreuz VDK 120 BG

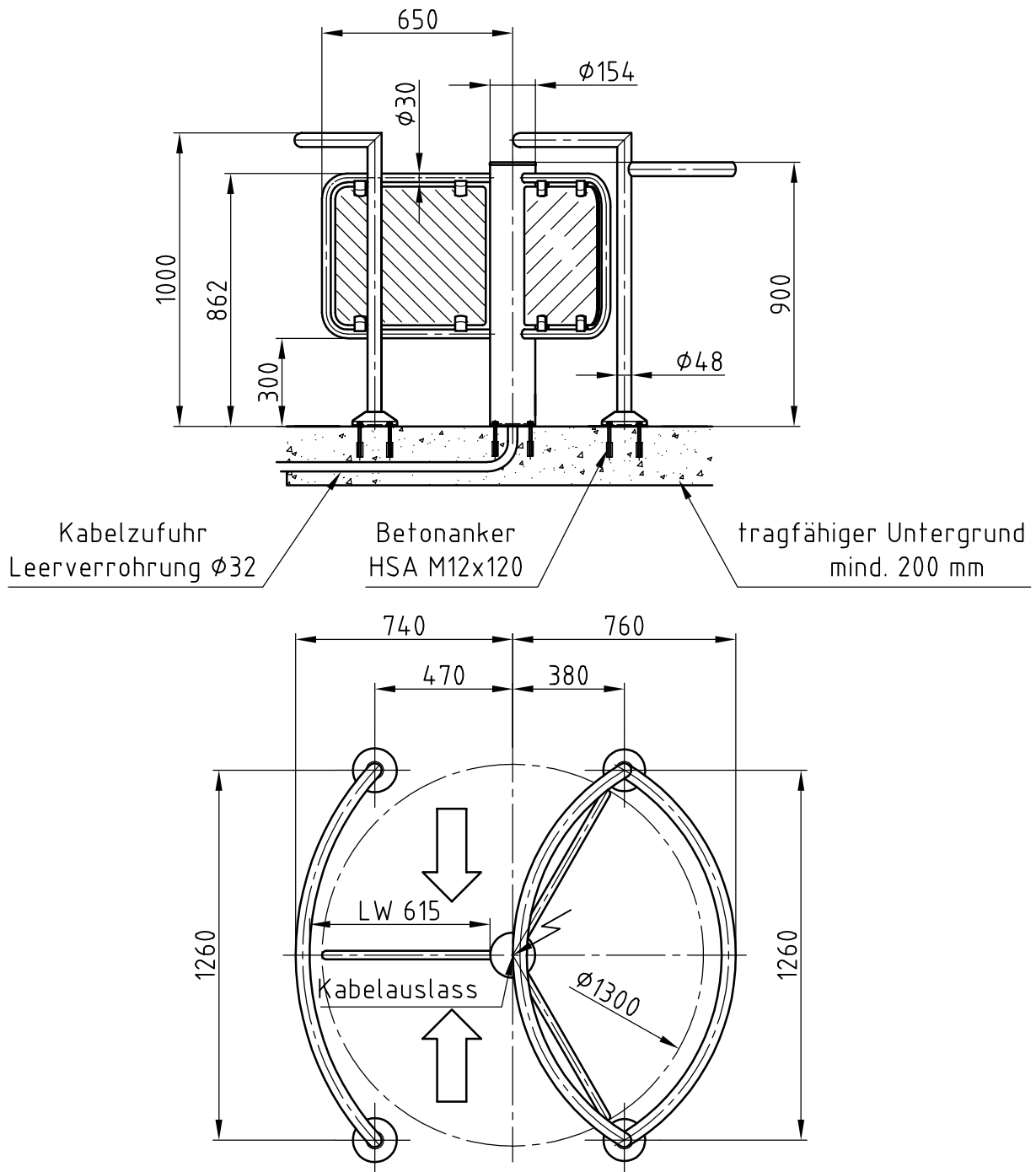
- Hoher Durchgangskomfort durch 120°-Teilung
- Besonders geeignet in Freizeiteinrichtungen sowie im Werksschutz
- Hoher Personendurchsatz
- Ein- oder Zweirichtungsbetrieb
- Eingangsrichtung änderbar
- Durchgangszählung



Technische Daten	VDK 120 BG	Sonderausstattung
Stromversorgung	24 V =	Bedientableau
Leistungsaufnahme	max. 50 VA	Aufbaugehäuse für Bedientableau
Lagertemperatur	-40°C bis +40°C	Vorwählzähler
Betriebstemperatur	-5°C bis +50°C	Zufallsgenerator
Breite/Durchgang	1.600 mm / 640 mm	Übersteig-/Unterkriechschutz
Länge	1.600 mm	Fundamentkonsole symmetrisch oder asymmetrisch
Höhe	1.025 mm	
Gewicht	110 kg	
Material	CrNi-Stahl Werkstoff 1.403, Acrylglas	
Leserschnittstelle	potentialfreie Kontakte	

Vertikaldrehkreuz VDK 120 BG

■ Maßübersicht / Fundamentplan für Flanschmontage FFOK



Vertikaldrehkreuz VDK 120 BG

■ Maßübersicht / Fundamentplan für Flanschmontage auf Konsolen

