

Vertikaldrehkreuz VDK 120 H

- Hoher Durchgangskomfort
- Sperrelement Bügel mit 120°-Teilung
- Motorisch angetrieben
- Ein- oder Zwei-Richtungsbetrieb *
- Eingangsrichtung änderbar
- Sichere Personenvereinzelnung und Durchgangszählung
- Antrieb im Sperrelement
- Wartungsfreie Mechanik
- Durchgangszählung

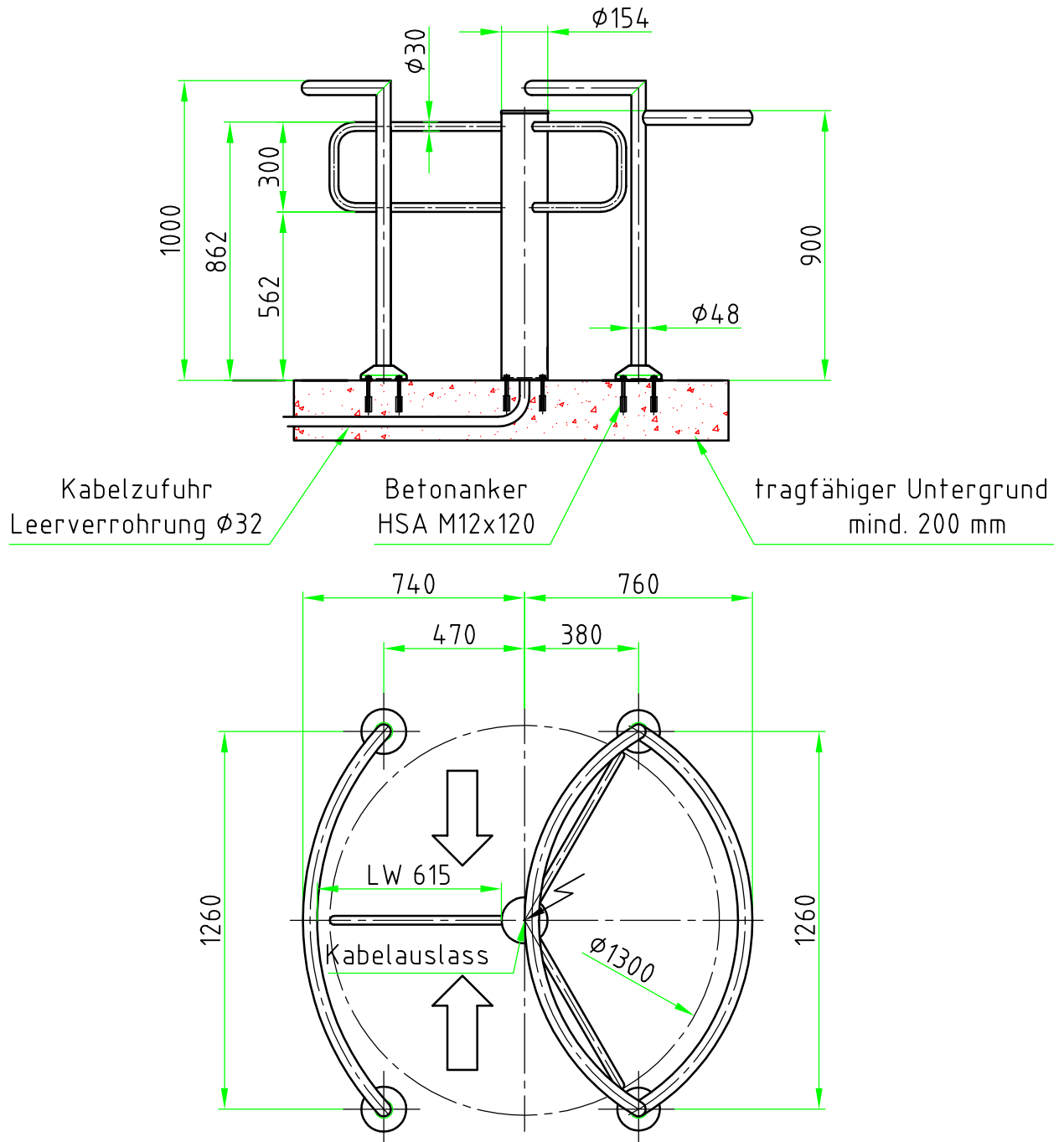


Technische Daten	VDK 120 H	Sonderausstattung
Stromversorgung	24 V =	Fundamentkonsole für nicht-tragfähige Böden
Leistungsaufnahme	max. 50 VA	Sensoren für Anwesenheitskontrolle
Lagertemperatur	-40°C bis +40°C	Externes Bedienteil LOGITURN
Betriebstemperatur	-5°C bis +50°C	Aufbaueinheit für Bedienteil
Breite/Durchgang	1.600 mm / 640 mm	Sensoren für erweiterten Missbrauchsschutz
Länge	1.600 mm	
Höhe	1.025 mm	
Gewicht	ca. 110 kg	
Material	CrNi-Stahl Werkstoff 1.4301 = V2A	
Kommunikation	potentialfreie Kontakte	

Vertikaldrehkreuz VDK 120 H, Rev. 2019-V01 © HACKER AG Änderungen vorbehalten!

Vertikaldrehkreuz VDK 120 H

■ Maßübersicht für Montage FFOK



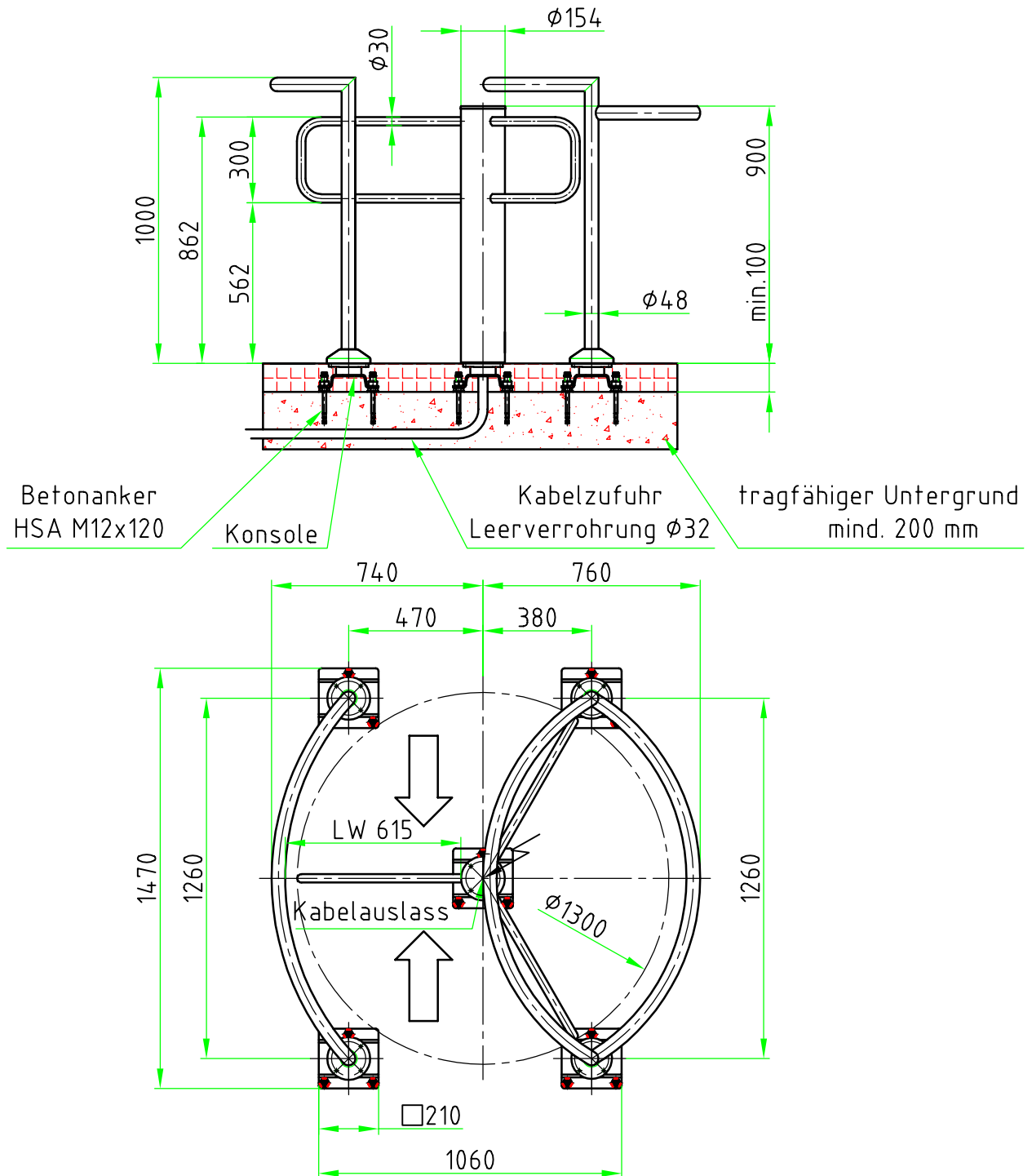
Änderungen vorbehalten!

© HACKER AG

Vertikaldrehkreuz VDK 120 H_Rev.2019-V01

Vertikaldrehkreuz VDK 120 H

■ Maßübersicht für Montage auf Konsolen



Vertikaldrehkreuz VDK 120 H

■ Funktionsweise

Im normalen Betriebszustand hält eine elektrische Bremse den Drehstern in gesperrter Stellung.

Bei Freigabe durch das Lesersystem oder eine optionale externe Handsteuerung wird die Bremse gelöst und der Durchgang in die jeweilige Richtung freigegeben.

Durch leichten Druck wird der Antrieb ausgelöst und dreht den Stern um 120° weiter. Dabei verhindern interne Sensoren Verletzungen durch das Auflaufen des Drehsterns auf die durchschreitende Person.

Nach erfolgtem Durchgang gibt die Dreh Sperre ein Signal an den Leser ab. Zur Vermeidung von Verletzungen bei Panik erlaubt eine Rutschkupplung eine Betätigung ab 40 kN im gesperrten Zustand unter Abgabe eines Alarmsignals.

Im stromlosen Zustand lässt sich der Drehstern mit geringer Kraft manuell drehen.

Durch die 120° Teilung ist eine hoher Komfort bei guter Personenvereinzelnung gewährleistet